



FARESIN PF - Takarmánykeverő-Kiosztó Kocsik Csúcsragadozója

Strausz Zsolt

Kereskedelmi igazgató - Készenlét Zrt

Megújult dizájn és egyedülálló műszaki megoldások



www.keszenlet.hu

TMR evolúció - FARESIN PF

- PF. A precíziós takarmányozás a kulcsa a kérődzők takarmányozásának fejlődésében.
- Változások az állati takarmányozásban.
- A 40 éves piaci jelenlétnek köszönhetően a Faresin Industries egyedülállóan kombinálja a kutatásait, a technológiai fejlődését és az eddigi tapasztalatait.
- A Precíziós Takarmányozás előrelépést jelent a precíziós gazdálkodás, mezőgazdasági alkalmazásában. Az állatok jólétének javítása, a jobb termelés és mindenekelőtt az állományok etetésére vonatkozó kezelési költségek csökkentése felé.

TMR evolúció – FARESIN PF

01



700 mm
átmérőjű
maródob

02



Új vágószerkezet
a felhordó-
toronyban (opció)

03



Leghosszabb és
legszélesebb
felhordó a piacon a
gyors rakodásért

04



Geometria a
homogenitás
szolgáltatásában

Hatékonyság a kezdetektől – FARESIN PF

- A leghatékonyabb marórendszer a piacon
 - Szilárd szerkezete, kopásálló lemezből (Farnox) készült, amely
 - 130 vagy 150 Le hidraulika teljesítménnyel
 - Garantálja hatékonyságot és tartósságot. Működési sebessége lehetővé teszi a TMR rostszerkezetének megőrzését. 3 választható forgási sebesség.



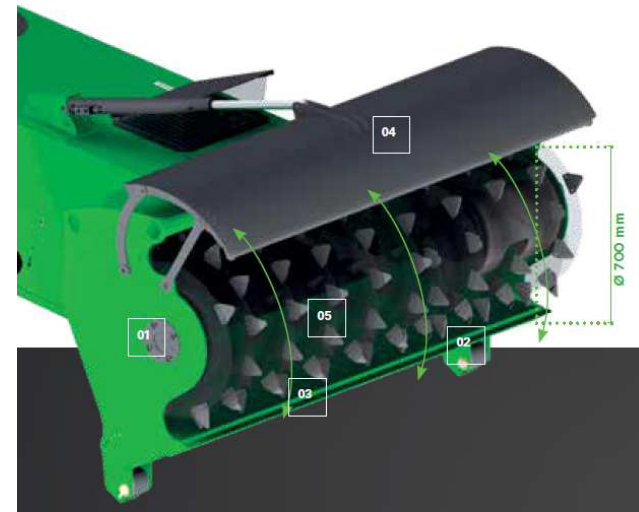
200 RPM



300 RPM



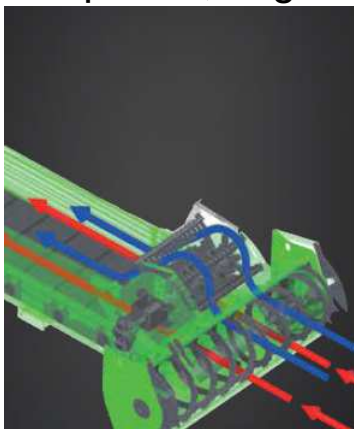
350 RPM



Kizárólag nálunk – FARESIN PF

- A felhordó-szalagra szerelt extra vágórendszer (opció) garantálja a tiszta, precíz aprítást, vágást. csökkentve a marási-keverési munkaidőt.

- Csökken a rakodási idő (akár 25% -al) + csökken a keverési idő (akár 80% -ra) = pénzt takarítunk meg!



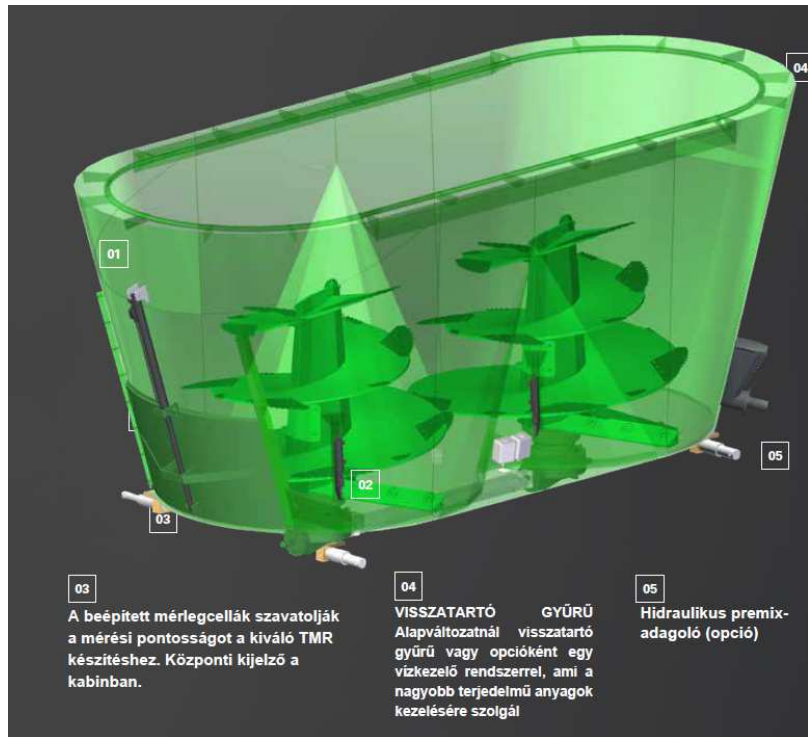
Tökéletes keverés – FARESIN PF

HOMOGENITÁS

- + **JOBB TEJTERMELÉS**
- + **JOBB TEJMINŐSÉG**
- + **A SZARVASMARHA JÓLÉTE**

A keverőhombárban a keverés a "szökőkút" hatással történik. Egy csigás kivitelnél a TMR anyagáramlása alulról felfelé történik. A kétcsigás gépeken egyik csigáról a másikra egy "nyolcas" íven (alulról felfelé, előről hátra majd vissza). A csigák sebessége állítható a különböző munkafázisokhoz:

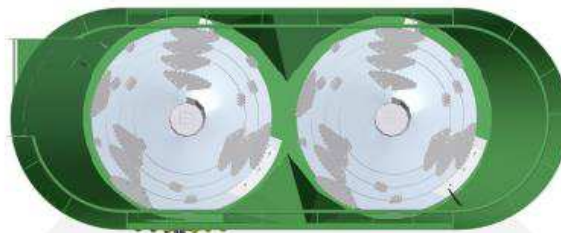
betárolás,
keverés,
kiosztás,
tisztítás.



Tökéletes keverés – FARESIN PF



RÉGI



ÚJ



Előtérben a kezelő – FARESIN PF

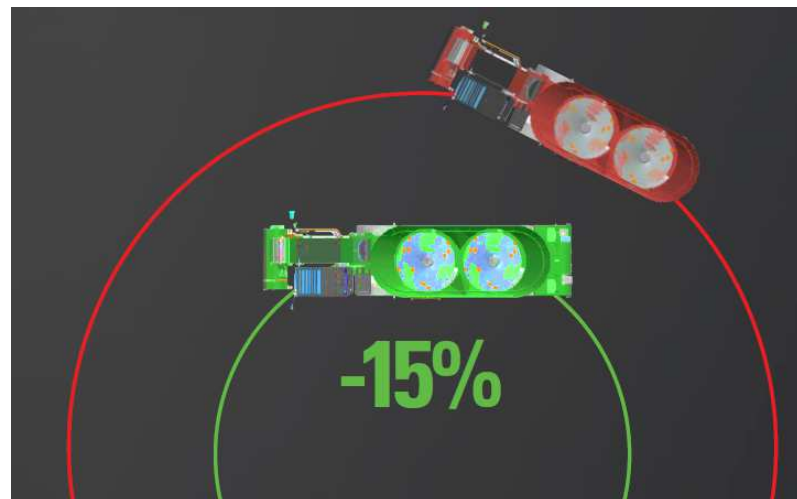
- Megújult PF kabin

- Ergonomikus légrugós Grammer ülés
- Kezelőszervek együtt mozognak az üléssel
- Új elektro-proporcionális joystick
- Jobb kilátás, tágasabb fülke
- Nagyobb (7") tükröződésmentes kijelző

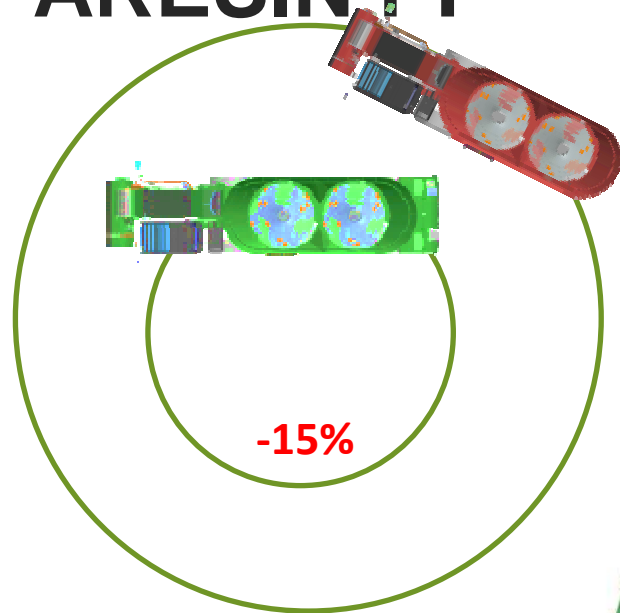
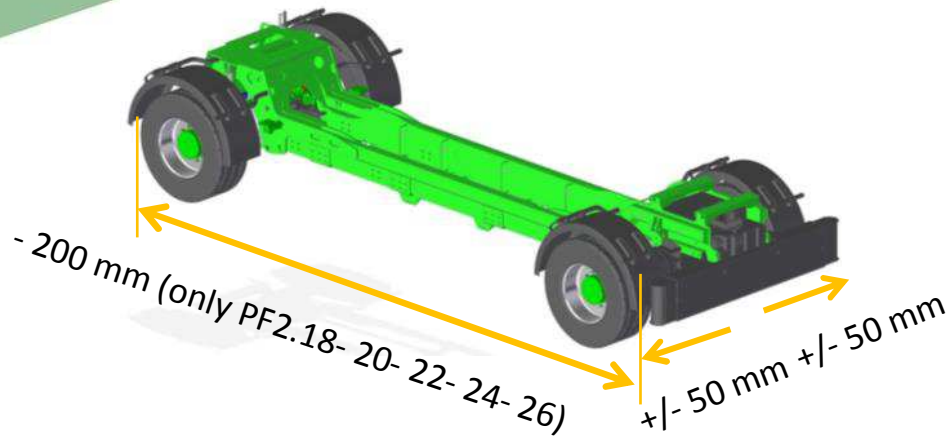


Hatékonyság, tudatosság – FARESIN PF

- - Üzemanyag-fogyasztás csökkenés, alacsonyabb dízel-motor fordulatszám: -20%
- - Káros-anyag kibocsátás: -20%
- - Legkisebb fordulási sugár a piacon
- - 4 kerékmeghajtás
- - 3 féle kormányzási mód
- - Új/korszerű FPT és DEUTZ motorok



Hatékonyság, tudatosság – FARESIN PF



- + 4 WD
- + 3 kormányzás
- + csökkentett fordulási sugár
- + hátsó állítható sárvédő



**MEGOLDÁSOK A
MEZŐGAZDASÁG
HATÉKONYSÁGÁRA**



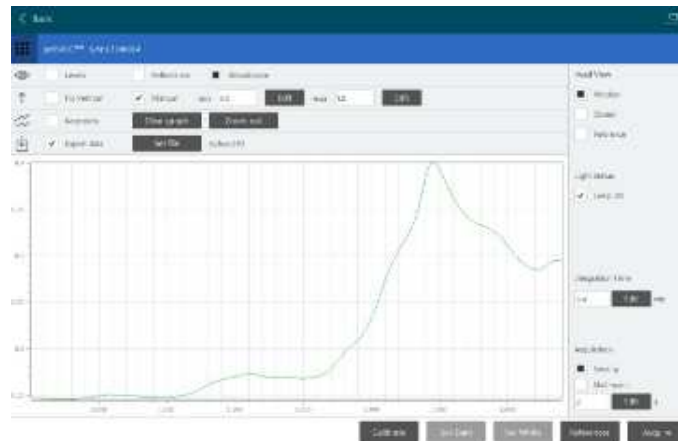
Annak bemutatása, hogy a mezőgazdasági és az állattenyésztési alkalmazások és gyakorlatok lehetővé teszik a méréseket minden egyes fázisában a termelési láncnak.



Hogyan csináljuk?

poliSPEC NIR

- Spektrometria elvén
- A legfejlettebb technológiát használjuk, amely lehetővé teszi a tömegtakarmányok helyben történő, gyors elemzését
- Több tudományterület ismereteit ötvözzük az eszköz fejlesztése során (optikai elektronika, jel feldolgozás, klasszikus analitika és szoftveres fejlesztés)



Mit mérünk?

- A poliSPEC minden esetben előre kalibrált és tesztelt
- A NIR családok igény szerint elérhetők

poliSPEC NIR

CORN SILAGE	DM	ASH	CP	EE	NDF	ADF	Starch	pH	
GRASS SILAGE	DM	ASH	CP	EE	NDF	ADF	Starch	pH	
SORGUM SILAGE	DM	ASH	CP	EE	NDF	ADF	Starch		ADL
HIGH MOISTURE CORN	DM	ASH	CP	EE	NDF	ADF	Starch	pH	
DAIRY COW TMR	DM	ASH	CP	EE	NDF	ADF	Starch		ADL
BEEF TMR	DM	ASH	CP	EE	NDF	ADF	Starch		ADL
DRY COW TMR	DM	ASH	CP	EE	NDF	ADF	Starch		
CORN WHOLE CHOPPED PLANT	DM	ASH	CP	EE	NDF	ADF	Starch	Sugars	ADL
GRASS WHOLE CHOPPED PLANT	DM	ASH	CP	EE	NDF	ADF	Starch	Sugars	ADL
CORN MEAL	DM	ASH	CP	EE	NDF		Starch	CF	
COTTON MEAL	DM	ASH	CP	EE	NDF	ADF			
SOY MEAL	DM	ASH	CP	EE				CF	
SOY BEAN	DM		CP	EE					
WHEAT	DM		CP				Gluten	Starch	
HAY (ALFALFA & GRASS)	DM	ASH	CP	EE	NDF	ADF	AIA	CF	ADL
DDGS	DM	ASH	CP	EE	NDF	ADF			
CORN FIBER	DM	ASH	CP	EE	NDF	ADF			
CORN GERM	DM	ASH	CP	EE	NDF	ADF			
HOMOGENEITY INDEX									for dairy and beef cattle
SELECTIVE INDEX (for dairy and beef cattle)									for dairy and beef cattle
ENSILAGE INDEX									for maize
DRY FORAGES									now available: uNDFom 240h, soluble protein, RVF

Hogyan csináljuk?

poliSPEC NIR

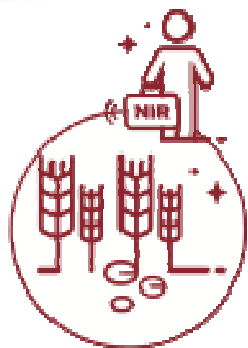
- A poliSPEC használhatósága 6 alkalmazási területre osztható

POLISPEC^{NIR} IS A SPECTROPHOTOMETER WHICH STANDS OUT FOR:

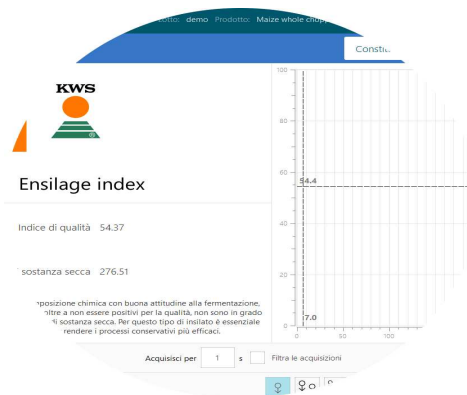


Hogyan csináljuk?

poliSPEC NIR



- Termények analízálása közvetlenül a termelés helyszínén
- A poliSPEC segít pontosan meghatározni a növények betakarításának legoptimálisabb időszakát.
- Az új **silózási index** lehetővé teszi, hogy azonnali visszajelzést kapjunk a betakarított termény beltartalmáról az optimális erjedés érdekében.
- Ez biztosítja az adalékanyagok helyes használatát és a különböző silózási stratégiák hatékonyságát.



Hogyan csináljuk?

poliSPEC NIR



- **Növényelemzés a betakarítás során**

- *Bálázó, silózó és kombájn*

- A poliSPEC együtt tud dolgozni az ISOBUS -rendszerrel, így a termények minőségi paramétereire hozzá tudja társítani a földrajzi referenciákat és így hasznos információkat kapunk a termények minőségi térképének kidolgozásával, a minőség közvetlen kezeléséhez és speciális agronómiai programok készítéséhez.



Hogyan csináljuk?

poliSPEC NIR



• Takarmányelemzés

- A mezőgazdasági termelők és takarmányozási szakemberek közvetlenül a gazdaságban használhatják a poliSPEC -et, és lehetőségük van arra, hogy kezelni tudják az egyes összetevők természetes változatosságát.
- A poliSPEC lehetővé teszi az adott takarmány valós idejű elemzését, minőségének ismeretét, amely lehetőséget ad a gazdaságban jelenlévő valamennyi takarmány összetevő használatának optimalizálására



Hogyan csináljuk?

poliSPEC NIR

- **TMR analízis a keverés során**

- A takarmánykeverő kocsi tartályára szerelt poliSPEC minden egyes nap elemzi a feldolgozott alapanyagok összetételét és a keverés homogenitását, amely információt azonnal a kezelő rendelkezésére bocsátja.
- Az új homogenitási index naponta lehetővé teszi, hogy a legoptimálisabb keverési idővel időt és pénzt spóroljunk.



Hogyan csináljuk?

poliSPEC NIR



- **A keverék elemzése**

- A keverék homogenitási indexének mérésével a poliSPEC akár a kiosztási fázis alatt is lehetővé teszi a gép teljesítményének ellenőrzését és garantálja, hogy minden állat megfelelő adagot kapjon.
- Most az új szelektív indexnek köszönhetően lehetővé válik a takarmány kiválogatás felismerése és annak megelőzése.

Indice di omogeneità -

ro	1	Indice di parametro
+	-	-
SS	-	-
ottom	-	-
LMG	-	-
CP	-	-
NDF	-	-
tarch	-	-
nza s...	-	-
ed...	-	-

Acquisizioni per la sequenza corrente:

Acquisiti per 3 s Filtra le acquisi...

Homogeneity index

Indice selettivo -

parametro	Media lato vacca	Media lato corridoio	Indice di parametro
S4	-	-	-
SS	-	-	-
BOTTOM	-	-	-
LMG	-	-	-
CP	-	-	-
NDF	-	-	-
srch	-	-	-

Campioni fronte vacca

Campioni fronte corridoio

Acquisiti per 3 s Filtra le acquisi...

Selective index



FARESIN PF

Köszönöm a figyelmet!

**Strausz Zsolt
Készenlét Zrt.**

www.keszenlet.hu